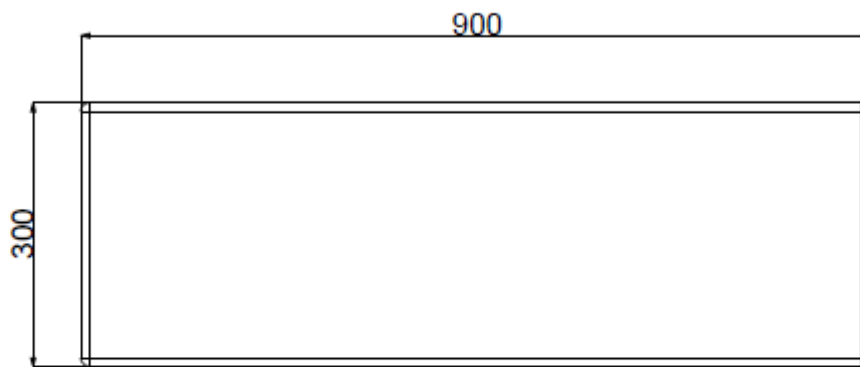
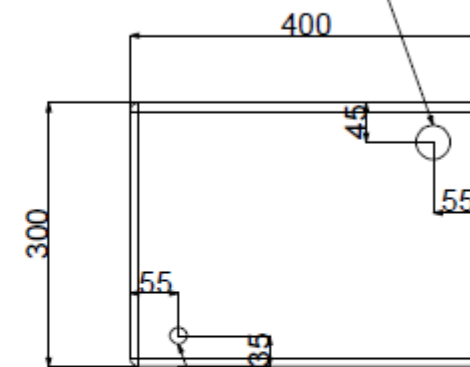


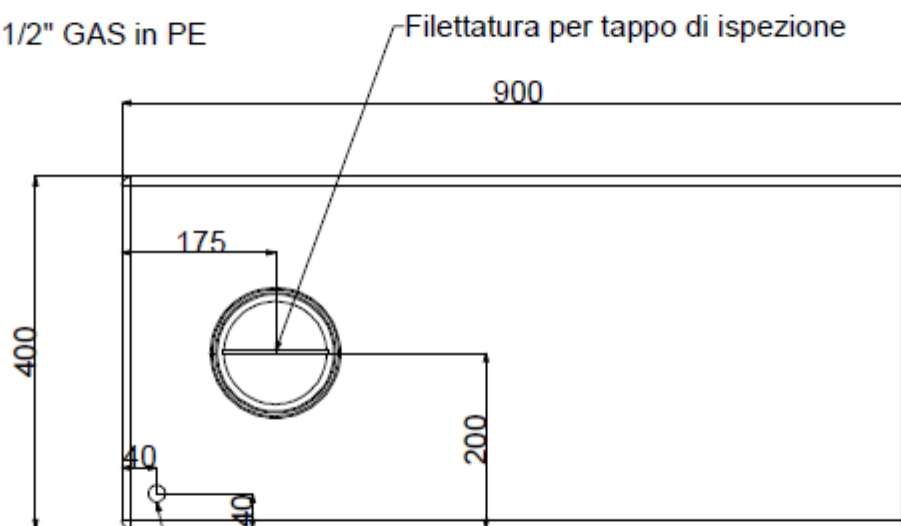
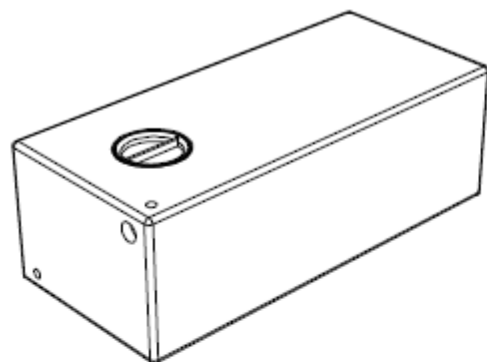
Filettatura 1/2" GAS in PE



Filettatura 1"1/4 GAS in PE



Filettatura 1/2" GAS in PE



Filettatura 3/8" GAS in PE

LISTA ACCESSORI FINITURA			
Cod.	Q.ty	Ref.	DESCRIZIONE
BLF00002	1	1	Tappo d'ispezione "Basic" Rosso Logo "Osculati"
BSF00001	1	2	Guarnizione in gomma espansa

DESCRIZIONE

52.194.69

Senza autorizzazione della RPM Italia S.r.l. il presente disegno non può essere usato per la realizzazione del particolare rappresentato e/o divulgato a terzi.

CAD DRAWING			ALLEGATO MOD. 05
HANDLING ON CAD SYSTEM ONLY			
DISEGNATORE <i>D. Ragusa</i>		REPARTO STAMPAGGIO	
DATA 13/12/2016		DOCUMENTO SS0277 REV 000	
SCALA 1:10	A4	TOLLERANZE GENERALI 1.5%	
MATERIALE PE MD		COLORE NEUTRO	
SPESSORE 4.5 mm	PESO 6 kg	VOLUME 105 l	
CODICE CLIENTE 00000003		CODICE PRODOTTO 52.194.69	

Nome File

52.194.69 REV 000

FOGLIO

1 / 1